

HUROM™



Pomalý odšťavovač radu HUROM H400 Vitaminpower

Informácie o produkte špecifikácie:

- Model: Séria H400
- Zamýšľané použitie: Len na domáce použitie

Návod na použitie produktu

Opatrenia na bezpečné používanie:

1. Pred použitím si prečítajte všetky pokyny.
2. Zabráňte kontaktu s pohyblivými časťami.
3. Pred čistením alebo montážou/demontážou dielov vždy odpojte spotrebič.

Bezpečnostné opatrenia počas používania:

Nenechávajte kábel visieť cez okraj stola alebo pultu.

Pred zapnutím motora sa uistite, že je zásobník bezpečne upevnený.

Po každom použití otočte vypínač do vypnutej polohy a pred demontážou počkajte, kým sa motor úplne nezastaví.

Spríevodca vypínačom:

Keď spotrebič nepoužívate, vždy ho vypnite a odpojte zo zásuvky.

FAQ

- **Otázka: Môžem používať odšťavovač vonku?**
 - Odpoveď: Nie, odšťavovač nie je určený na vonkajšie použitie.
- **Otázka: Čo mám robiť, ak v odšťavovači uviazne jedlo?**
 - Odpoveď: Na zatlačenie použite posúvač jedla alebo iný kúsok ovocia/zeleniny. Ak to nie je možné, vypnite motor a rozoberte odšťavovač, aby ste odstránili zvyšné potraviny.

DÔLEŽITÉ BEZPEČNOSTNÉ POKYNY

1. PRI POUŽÍVANÍ ELEKTRICKÝCH SPOTREBIČOV JE NUTNÉ VŽDY DODRŽIAVAŤ ZÁKLADNÉ BEZPEČNOSTNÉ OPATRENIA, TIEŽ:
2. PRI POUŽÍVANÍ ELEKTRICKÝCH ZARIADENÍ BY VŽDY TREBA DODRŽIAVAŤ ZÁKLADNÉ BEZPEČNOSTNÉ OPATRENIA. PREČÍTAJTE SI VŠETKY POKYNY.
3. NA OCHRANU PRED RIZIKOM ÚRAZU ELEKTRICKÝM PRÚDOM NEVKLADAJTE HLAVNÉ TELO (MOTOR) DO VODY ANI ŽIADNEJ INEJ KVAPALINY.
4. TENTO SPOTREBIČ NIE JE URČENÝ NA POUŽÍVANIE OSOBAMI (VRÁTANE DETÍ) SO ZNÍŽENÝMI FYZICKÝMI, ZMYSLOVÝMI ALEBO DUŠEVNÝMI SCHOPNOSŤAMI, ALEBO NEDOSTATOČNÝMI SKÚSENOSŤAMI A VEDOMOSŤMI, AK NIE SÚ POD PRÍSNYM DOHLĎADOM A KONTROLOU VYŠKOLENEJ OSOBY PRE BEZPEČNOSŤ. BLÍZKÝ DOHLĎAD JE POTREBNÝ, KEĎ AKÉKOLVEK ZARIADENIE POUŽÍVAJÚ DETI ALEBO V BLÍZKOSTI. DETI BY MALI BYŤ DOHLĎADOM, ABY SA UISTILO, ABY SA SO SPOTREBIČOM NEHRALI.
5. SPOTREBIČ VYPNITE, POTOM VYPOJTE ZO ZÁSUVKY, KEĎ SA NEPOUŽÍVA, PRED MONTÁŽOU ALEBO DEMONTÁŽOU SÚČASTÍ A PRED ČISTENÍM. PRE VYPOJENIE ZO ZÁSUVKY UCHOPTÉ ZÁSTRČKU A VYPOJTE JU ZO ZÁSUVKY. NIKDY NEŤAHAJTE ZA SIEŤOVÝ KÁBEL. VYVARUJTE SA KONTAKTU POHYBLIVÝCH ČASŤÍ. NEPOKÚŠAJTE SA PREKONAŤ ŽIADNE BEZPEČNOSTNÉ BLOKOVACIE MECHANIZMY.
6. NEPREVÁDZKUJTE ŽIADNY SPOTREBIČ S POŠKODENÝM KÁBLOM ALEBO ZÁSTRČKOU, ALEBO PO PORUCHÁCH SPOTREBIČA, ALEBO AK JE AKÝKOLVEK PADNUTÝ ČI POŠKODENÝ. VRÁŤTE SPOTREBIČ DO NAJBLIŽŠIEHO AUTORIZOVANÉHO SERVISNÉHO ZARIADENIA NA SKÚŠKU, OPRAVU ALEBO ELEKTRICKÉ ALEBO MECHANICKÉ NASTAVENIE.
7. POUŽÍVANIE PRÍSLUŠENSTVA, KTORÉ VÝROBCA NEDOPORUČUJE ANI NEPREDÁVA, MÔŽE SPÔSOBIŤ POŽIAR, ÚRAZ ELEKTRICKÝM PRÚDOM ALEBO ZRANENIE.
8. NENECHÁVAJTE ŠNÚRU VISIEŤ CEZ OKRAJ STOLA ALEBO PULTU.
9. VŽDY SA PRED ZAPNUTÍM MOTORA UISTITE, ŽE JE ZÁSOBNÍK BEZPEČNE UPEVNENÝ NA MIESTE. NEOTVÁRAJTE ZÁSOBNÍK, KEĎ JE ODŠŤAVŇOVAČ V PREVÁDZKE.

10. PO KAŽDOM POUŽITÍ ODŠŤAVŇOVAČA NEZABUDNITE VYPNÚŤ VYPÍNAČ DO POLOHY VYP. PRED DEMONTÁŽOU SA UISTITE, ŽE SA MOTOR ÚPLNE ZASTAVÍ.
11. NEVKLADAJTE PRSTY ANI INÉ PREDMETY DO ODŠŤAVŇOVAČA, KÝM JE V PREVÁDZKE. AK SA V OTVORI UCHÁDZA JEDLO, POUŽITE PIEST NA POTRAVINY ALEBO INÝ KÚSOK OVOCIA ALEBO ZELENINY, ABY HO ZATLAČIL DOLE. KEĎ TENTO SPÔSOB NIE JE MOŽNÝ, VYPNITE MOTOR A ROZBERTE ODŠŤAVŇOVAČ, ABY STE ODSTRÁNILI ZOSTÁVAJÚCE POTRAVINY.
12. NEPOUŽÍVAJTE V EXTERIÉROCH.
13. NEUMIESTŇUJTE NA ALEBO V BLÍZKOSTI HORÚCEHO PLYNU ALEBO ELEKTRICKÉHO HORÁKA ANI DO VYHRIEVANEJ RÚRY.
14. NEPOUŽÍVAJTE SPOTREBIČ NA INÉ, AKO URČENÉ POUŽITIE

Pred prečítaním manuálu

1. Prečítajte si „Opatrenia na bezpečné používanie“ a používajte spotrebič správne.
2. Po prečítaní návodu si ho uschovajte na vhodnom mieste pre budúce použitie.
3. Nepoužívajte ho v zahraničí, ktoré má iné napájanie a napätie.
4. Akékoľvek zlepšenia kvality sa môžu zmeniť bez upozornenia.

Opatrenia na bezpečné používanie

1. Mali by ste si ich prečítať
2. Mali by ste ich nasledovať
3. Preventívne opatrenia sú klasifikované nasledovne.

Výstraha : Porušenie ktorejkoľvek z výstražných pokynov môže spôsobiť vážne zranenie alebo smrť.

- Napájací kábel nekladajte ani netahajte mokkými rukami.
- Použite správne napätie len tak, ako je uvedené na záručnom liste a špecifikáciách produktu. Nedodržanie tohto pokynu môže viesť k úrazu elektrickým prúdom, požiaru alebo zníženiu výkonu. Pripojenie k inému napätiu môže skrátiť životnosť motora alebo spôsobiť poruchu.

- Bezpečne zasuňte zástrčku napájacieho kábla úplne do zásuvky. Napájací kábel neohýbajte, nezbíjajte, nepoškodzujte ani neťahajte silou, ani ho neumiestňujte do blízkosti vysokej teploty alebo tepla, ako je napríklad plynový sporák. Na produkt tiež nekladte žiadne ťažké predmety, nevkladajte ho do úzkeho priestoru ani ho neupravujte.
- V žiadnom prípade ho neprerábajte. Tiež sa ho nepokúšajte sami rozoberať alebo opravovať.
- Nevkladajte žiadne cudzie predmety, ako je prst alebo železný špendlík, do žiadnej trhliny alebo otvoru v tele produktu. Môže to spôsobiť požiar, úraz elektrickým prúdom, zranenie a/alebo poruchu. Pre popredajný servis a údržbu produktu kontaktujte zákaznicke centrum HUROM.
- Keď je zástrčka poškodená, neopravujte ju ani neprerábajte sami a namiesto toho navštívte popredajné servisné stredisko alebo pobočku.
- Telo produktu nezmáčajte ani nestriekajte vodou. Uistite sa, že sa do vypínača produktu nedostane voda ani cudzí materiál.
- Neovládajte vypínač mokrými rukami. Kvôli bezpečnosti vždy uzemnite elektrickú zásuvku. Neuzemňujte ho ani k plynovému potrubiu, plastovému vodovodnému potrubiu alebo telefónnej linke. Uistite sa, že používate uzemnenú zásuvku.
- Počas prevádzky sa nepokúšajte rozoberať žiadne časti súpravy komory ani vkladať cudzie predmety, ako sú prsty alebo lyžica, do vstupu alebo výstupu šťavy.
- Nepoužívajte ho v dosahu detí. Deti by mali byť pod starostlivým dohľadom, aby sa s týmto zariadením nehrali. Ak produkt deti náhodne zasiahnu a zrazia, hrozí nebezpečenstvo poranenia alebo poruchy.
- Osoba, ktorá nie je oboznámená s manipuláciou s výrobkom, by ho nemala sama používať. Každý, kto má fyzické alebo psychické problémy alebo kto nemá skúsenosti a znalosti, by ho nemal používať bez prítomnosti nadriadeného.
- Výrobok nepoužívajte, ak nosíte alebo držíte predmety s magnetickou silou (napr. magnetické náramky). Umiestnenie magnetických predmetov v blízkosti produktu môže spôsobiť poruchu.

- Upozornenie Porušenie ktorýchkoľvek z výstražných pokynov môže viesť k vážnemu zraneniu alebo smrti.

- Výrobok neprevádzkujte, pokiaľ nie sú súprava tela výrobku a súprava komory bezpečne pripojené.
 - Ak dôjde k úniku plynu atď., nedotýkajte sa prívodného kábla, ale otvorte okná a priestor dôkladne vyvetrajte.
 - Ak sa stláčacia skrutka prestane točiť počas normálnej prevádzky, stlačte tlačidlo „REV“ a podržte ho 3 až 5 sekúnd, aby ste aktivovali spätný chod. Keď sa spätné otáčanie úplne zastaví, znova stlačte tlačidlo „ON“, aby ste obnovili normálnu prevádzku. Ak sa skrutka počas prevádzky naďalej zastavuje, môže dôjsť k poškodeniu častí alebo zhoršeniu výkonu v dôsledku prehriatia motora. Keď takýto problém pretrváva, prestaňte produkt používať a kontaktujte naše miestne centrum služieb zákazníkom.
 - Počas prevádzky nehýbte telom produktu, nerozoberajte ani nemontujte súpravu komory alebo jej časti. Predtým zastavte prevádzku a vyťahnite napájací kábel.
 - Pri používaní výrobku dávajte pozor, aby sa do prívodu nedostala kravata, dlhý náhrdelník, šatka a pod.
-
- Na použitie umiestnite tento výrobok na rovný a stabilný povrch.
 - Pri vkladaní ingrediencií do vstupného otvoru nepoužívajte paličku, lyžicu, žiadne tvrdé predmety ani nič iné ako piest na zatláčanie.
 - Výrobok nepoužívajte nepretržite dlhšie ako 30 minút. Môže sa prehriať motor a spôsobiť poruchu. Ak ho chcete znova spustiť, pred použitím úplne zastavte zariadenie na približne 5 minút.
-
- Nevystavujte výrobok žiadnym nadmerným nárazom a nevystavujte ho pádu.
 - Ak zariadenie vydáva nezvyčajné zvuky, nadmerné teplo alebo dym, okamžite ho prestaňte používať a kontaktujte zákaznícke centrum.
 - Zápach pri používaní nového produktu časom prirodzene zmizne.
 - Vytiahnite zástrčku napájacieho kábla zo zásuvky, keď sa nepoužíva. Pri ťahaní napájacieho kábla tiež dbajte na to, aby ste uchopili zástrčku.

- Výrobok nečistite pri teplote 80 °C alebo vyššej. Neumiestňujte ho do umývačky riadu, sušičky, mikrovlnnej rúry atď. Môže to spôsobiť poruchu a/alebo deformáciu dielov.
- Výrobok váži približne 6.7 kg. Pri premiestňovaní produktu sa uistite, že telo produktu pevne držíte oboma rukami. Ak s ním pohnete tak, že budete držať len komoru alebo boky tela produktu, telo môže spadnúť a spôsobiť zranenie alebo poruchu.
- Nepoužívajte tento výrobok na použitie v domácnosti na komerčné účely. Nadmerná extrakcia veľkého množstva prísad môže spôsobiť poškodenie dielov. V prípade, že bude slúžiť na komerčné účely, o spôsobe použitia sa informujte v Centre služieb zákazníkom.

Bezpečnostné opatrenia počas používania

- Pred vložením sa uistite, že ste dôkladne pochopili, ako pripraviť prísady a správne ich pripraviť.
 - Zle pripravené prísady môžu brániť procesu extrakcie a/alebo spôsobiť poškodenie produktu.
- Ingrediencie vyžadujúce zvýšenú starostlivosť
 - Pri použití samotných mäkkých surovín, ako sú banány, zrelé kiwi a paradajky, môže šťava zostávať komore, čo môže sťažiť odšťavovanie. Pridajte ďalšie prísady, ktoré nie sú príliš mäkké.
 - Pri vkladaní vlašských orechov, arašidov, mandlí, slnečnicových semiačok, píniových orieškov, fazule a pod. pridajte len malé množstvo alebo ich po namočení vo vode pridajte s ostatnými prísadami.
- Ingrediencie sa nedajú odšťať
 - Nevkladajte suroviny, ktoré sa nedajú odšťať, ako sú sezamové semienka, kávové zrná, čínske korenie, kôra stromov a ihličie. Nevkladajte bahenné ryby, úhory, krevety, močiarne slimáky, kalamáre atď.
 - Nevkladajte ovocie namočené v alkohole, mede alebo cukre (hrozno, maliny, moruše a pod.) a enzýmy (enzýmy borovice skalnej a pod.).
 - Nevkladajte prísady, ktorých vlastnosti sťažujú odšťať, ako sú striebřité bobule, aloe, kaktusy, dule, koreň kudzu, cukrová trstina, žalud' a púpavy.

- Nevkladajte varené suroviny, ako sú varené zemiaky a sladké zemiaky.
 - Nevkladajte ľad vyrobený zmrazením vody.
-
- Odporúča sa, aby ste extrahovanú zeleninovú šťavu skonzumovali ihneď, ak je to možné, a nekladajte ju na dlhší čas do chladničky.
 - Tento výrobok nepoužívajte na drvenie zrn. Môže to spôsobiť poškodenie alebo poruchu.
 - Neextrahujte znovu šťavu z dužiny, ktorá už bola odšťavená.
 - Pred vložením akýchkoľvek prísad nevykonávajte žiadny chod produktu naprázdno.
 - Nevkladajte ingrediencie do zásobníka nad značku limitu.
 - Nepoužívajte ho nepretržite dlhšie ako 30 minút.
 - Môže sa prehriať motor a spôsobiť poruchu. Pri nepretržitom používaní však prerušte prevádzku a použite ju po prestávke dlhšej ako 5 minút.
 - Počas prevádzky nekladajte do výpustu šťavy/dužiny varešky ani lyžicu.
 - Pri vkladaní surovín nepoužívajte nič iné ako piest na zatlačanie. Mohlo by dôjsť k poškodeniu dielov alebo k zraneniu osôb a/alebo poruche.
 - Neovládajte vypínač mokrými rukami.
 - Môže to spôsobiť úraz elektrickým prúdom, skrat a/alebo požiar. Na vypínač ani do jeho blízkosti nedávajte cudzie látky.
 - Používajte s otvoreným uzáverom šťavy.
 - Ak je uzáver šťavy počas odšťavovania zatvorený, môže šťava tiecť späť do násypky.
-
- Nepoužívajte, ak je v hornej časti tela veľké množstvo vody alebo zeleninovej šťavy.
 - Pri viacnásobnej extrakcii veľkého množstva často vyprázdňujte nádobu na dužinu umiestnenú v zadnej časti produktu.
 - Ak nádoba na dužinu nie je vyprázdnená, môže byť vytlačená alebo sa môže zastaviť prevádzka produktu.
 - Pri odpájaní komory po dokončení odšťavovania môže dužina kvapkať na telo.

Poznámka

1. Zvädnuté suroviny, ktoré boli dlhší čas skladované v chladničke, alebo mrazené ovocie môžu produkovať len malé množstvo šťavy alebo vôbec žiadnu.
2. Ak sa výrobok nevyčistí ihneď po použití, dužina môže vyschnúť, čo sťažuje jeho rozoberanie a čistenie a tiež spôsobuje zhoršenie výkonu. Ak je to možné, vyčistite ho ihneď po použití.

Vypínač napájania

Stlačte a podržte spínač pre operácie produktu.



[ON]: Preádzka – Používa sa na spustenie odšťavovania



[0]: Stop - Používa sa na zastavenie činnosti produktu



[REV]: Reverzná rotácia – Používa sa, keď sa prevádzka počas používania zastaví z dôvodu preťaženia prísadami. Funguje iba vtedy, keď je stlačený spínač spätného chodu [REV] a zastaví sa, keď je spínač uvoľnený.



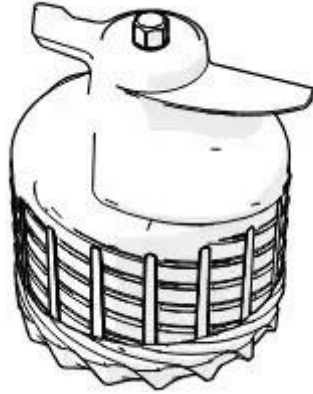
Bezpečnostné opatrenia pred odšťavovaním

- Ak máte alergiu, dbajte na to, aby ste pri príprave ingrediencií vybrali správne ingrediencie pre vaše telo.
- Spôsob a poznámky k použitiu zariadenia pre každú ingredienciu nájdete v knihe receptov.

- Pripravte ingrediencie vo veľkostiach, ktoré sa dajú vložiť do násypky. Ak chcete odšťať veľký objem alebo vykonať rýchle odšťavovanie, pred vložení ingrediencie nakrájajte na menšie kúsky. Pri približne 1 kg zopakujte krok „rozobrať a vyčistiť po odšťavení“.
- Nevkladajte ingrediencie do zásobníka nad značku limitu.

- Pri odšťavovaní mäkkého ovocia môže šťava z prísad stagnovať vo vnútri komory.
- Pri odšťavovaní vláknitého ovocia a zeleniny môže šťava zhustnúť.
- Vloženie nasledujúcich ingrediencií, ktoré nie je možné odšťať, môže viesť k poškodeniu alebo poruche.
 - Ingrediencie, ktoré sa nedajú odšťať, ako sú sezamové semienka, kávové zrná, čínske korenie, kôra stromov a ihličie, ako aj bahenné ryby, úhory, krevety, močiarne slimáky, chobotnice atď.
 - Ovocie namočené v alkohole, mede alebo cukre (hrozno, maliny, moruše atď.) a enzýmoch (skleník, enzýmy borovice skalnej atď.)
 - Ingrediencie, ktorých vlastnosti sťažujú ich odšťavovanie, ako sú striebisté, aloe, kaktusy, dule, banány, yamy, koreň kudzu, cukrová trstina, žalude a púpavy
 - Varené prísady, ako sú varené zemiaky a sladké zemiaky
 - Ľad vyrobený zmrazením vody
 - Nepoužívajte ho na drvenie zrn.
 - Pozrite si pokyny v časti <Opatrenia počas prevádzky>

Viacskrutkový univerzálny „šnek“



- Keďže niektoré ingrediencie vyžadujú pri príprave zvýšenú starostlivosť, prečítajte si prosím nasledujúce pokyny na prípravu ingrediencií.
- Pri viacnásobnom alebo hromadnom odšťavovaní dbajte na to, aby ste ingrediencie nakrájali na malé kúsky a potom zopakujte krok „rozobrať a vyčistiť po odšťavení“.
- Pre rýchlejšie odšťavovanie nasekajte ingrediencie na jemné kúsky.

Citrusové plody

Grapefruity, pomaranče, citróny atď.

Suroviny si pripravíme tak, že ich olúpeme a nakrájame na menšie kúsky, aby sa zmestili do násypky. Pred vložением odstráňte všetky tvrdé, nežuvateľné semená.

Plody s hustou šupkou

Ananás, dračie ovocie, melóny, vodné melóny, granátové jablko atď.
Suroviny pripravíme tak, že ich ošúpeme a nakrájame na menšie kúsky, aby sa zmestili do násypky. Pred vložением odstráňte všetky tvrdé, nežuvateľné semená.

Semenné plody

Hrozno, jablká, broskyne, tomel, slivky, čerešne, hrušky, kórejské melóny atď. V prípade ingrediencií, ktoré obsahujú tvrdé, nežuvateľné semená alebo veľké semená, ako sú semená broskýň, najskôr odstráňte semená a nakrájajte a pripravte len mäso. Tvrdé semená môžu zastaviť prevádzku alebo poškodiť diely. Semená jablák obsahujú toxicitu, preto ich odstráňte čo najviac. V prípade hrozna odtrhnite každé hrozno zo strapca po dôkladnom očistení. Neextrahujte iba prísady, ktoré sú príliš mäkké; namiesto toho ich zmiešajte s iným ovocím a zeleninou.

Mäkké ovocie

Jednorazová extrakcia (bobule, cherry paradajky, ananás atď.)

- Prísady dôkladne očistite a nakrájajte na malé kúsky, ktoré sa zmestia do vstupu násypky. Pri ovocí a zelenine so stopkami najskôr odstráňte stopky. Zmesová extrakcia (jahody, kiwi, banány, paradajky, mango atď.)
- Pre suché a viskózne prísady ich zmiešajte s ostatnými prísadami na extrakciu. Odstráňte kôru a stonky a tiež odstráňte semená, ak nejaké existujú.

Koreňová zelenina

Mrkva, cvikla, zázvor, sladké zemiaky, zemiaky, cesnak atď.

Suroviny umyte pod tečúcou vodou, aby ste odstránili nečistoty a iné cudzie látky. V prípade vláknitých prísad, ako je zázvor, ošúpte vonkajšiu šupku a nakrájajte ich na malé kúsky. Pri dlhých ingredienciách ich pre extrakciu narežte vertikálne.

Listová a stonková zelenina

Zeler, kel, kapusta, vodná petržlenová vňať, pšeničná tráva, pažítka atď.

Suroviny na extrakciu nakrájajte na 3 cm alebo kratšie kúsky. Keďže listová a stonková zelenina je hrubá a vláknitá, nedá sa ľahko odšťaviť a môže sa zachytiť do univerzálneho šneku.

- Pri odšťavovaní iných surovín ako koreňová, listová a stonková zelenina môže šťava stagnovať v komore.

Mrazené ovocie

Ovocie s hustými šupkami, ako sú vodné melóny a melóny

Olúpte vonkajšiu šupku a pred zmrazením ingrediencie nakrájajte na menšie kúsky, aby sa zmestili do násypky.

Ovocie so semenami, ako je mango, broskyne a hrozno

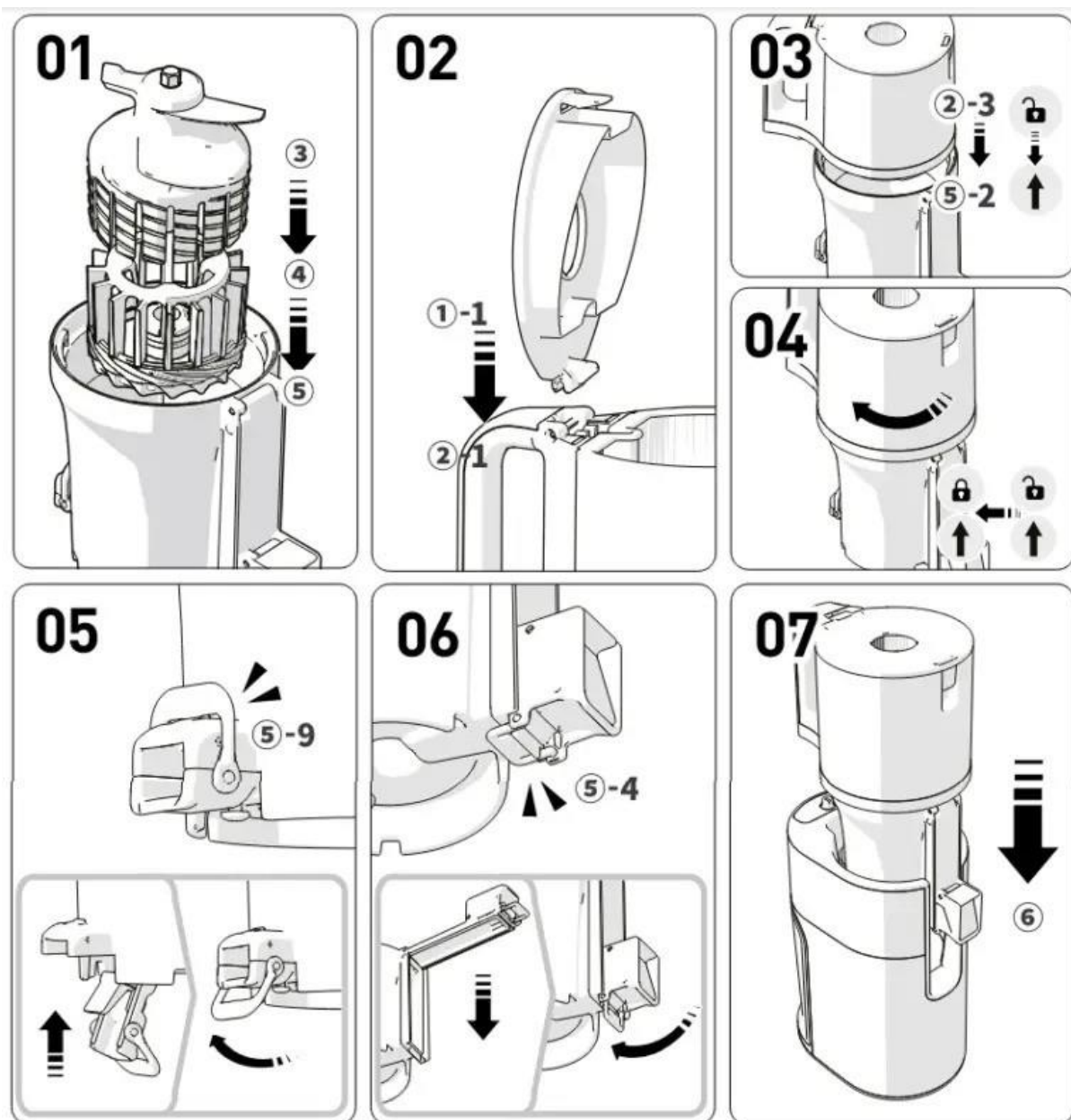
Používajte iba mrazené ovocie bez semien. Pri ovocí, ktoré má tvrdé, nežuvateľné semená, ako sú mango, broskyne a citróny, odstráňte semená a potom ich pred použitím zmrazte. V prípade hrozna zmrazte druh bez semien na použitie.

Mäkké ovocie a zelenina, ako sú banány, jahody, kiwi a paradajky)

Banány, kiwi atď. úplne ošúpte a pred zmrazením ich nakrájajte na kúsky dlhé 3 až 4 cm, ktoré sa zmestia do otvoru. V prípade cherry paradajok, jahôd atď. odstráňte stopky a potom ich zmrazte.

- Používa sa na výrobu kaší, smoothies, zmrzliny atď., ktoré využívajú mrazené ovocie.
- Ovocie nakrájajte na 2 cm kúsky a pred použitím ich zmrazte.

- Nikdy ho nepoužívajte na drvenie alebo drvenie ľadu alebo iných prísad.
- Produkt sa môže zastaviť, ak sa naraz vloží nadmerné množstvo ingrediencií alebo objemné kusy, takže sa uistite, že vkladáte malé množstvo naraz (do dodatočného vstupu).



1. Umiestnite spodnú časť univerzálneho šneku ® do komory (5), vložte hornú časť univerzálneho šneku (3), ako je znázornené na obrázku, a potom pevne zatlačte zostavenú súpravu univerzálneho šneku.
2. namontujte kryt zásobníka (-1) na zásobník (2-1) vertikálne.

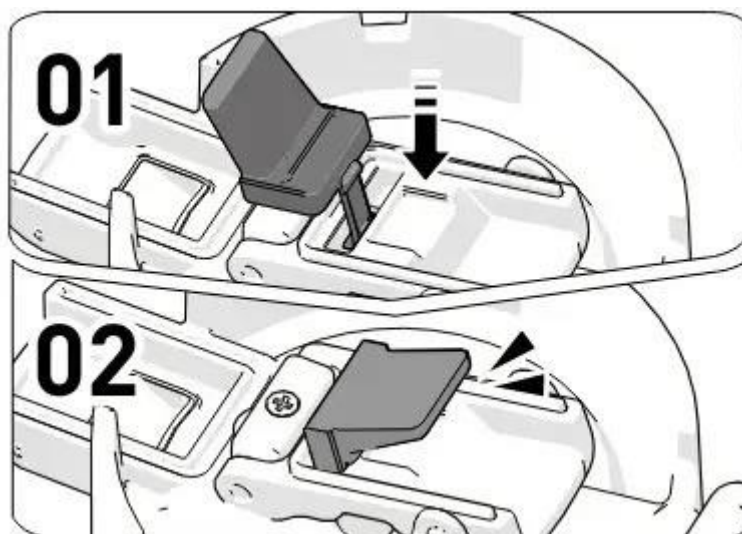
3. Zostavte tak, aby montážna vodiaca značka komory (2-3) a montážna vodiaca značka zásobníka (5-2) sú dokonale zarovnané.
4. Otočte nainštalovaný zásobník v smere hodinových ručičiek až po montážnu vodiacu značku. Ak vnútorné časti nie sú správne zmontované, zásobník sa nezatvorí.

5. Skontrolujte, či sú kryt výstupu dužiny a západka (5-9) správne zatvorené.
 1. Zdvihnite kryt výstupu dužiny nahor, aby ste ho zatvorili, a zachyťte západku.
 2. Ak je obal nesprávne zložený alebo západka nie je správne zatvorená, môže sa otvoriť kryt výstupu dužiny alebo môže počas extrakcie vytekať šťava.
6. Skontrolujte, či sú kryt výstupu dužiny a západka správne zatvorené.
 1. Sklopte kryt výstupu dužiny nadol, aby ste ho zatvorili a zahákli západku.
 2. Ak je obal nesprávne zložený alebo západka nie je správne zatvorená, môže sa otvoriť kryt výstupu dužiny alebo môže počas extrakcie vytekať šťava.
7. Umiestnite správne zostavenú komorovú súpravu na telo produktu (6). Najprv zostavte súpravu komory a potom ju nainštalujte na telo produktu.

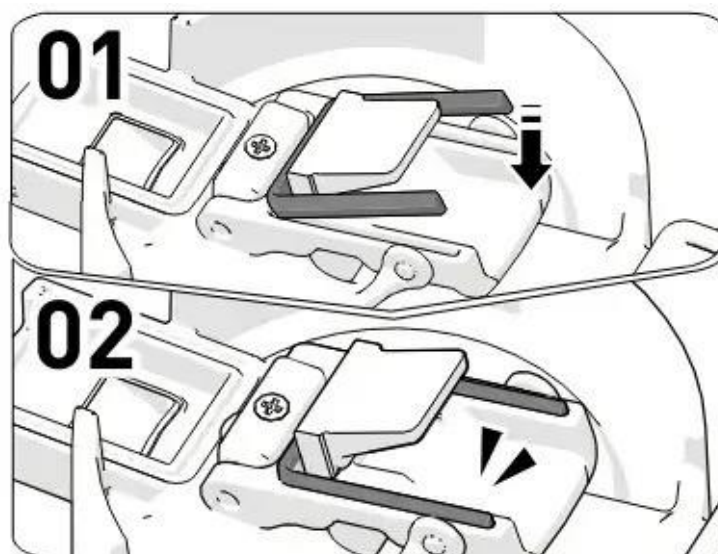
Montáž a demontáž silikónu

- Silikónové tesnenia sú spotrebný materiál, ktorý sa odporúča vymeniť raz za 6 až 12 mesiacov. Môžete si ich zakúpiť prostredníctvom Centra služieb zákazníkom. (Ak výrobok nie je správne zostavený, môže odšŕavovač vytekať.)

Extrakčné balenie

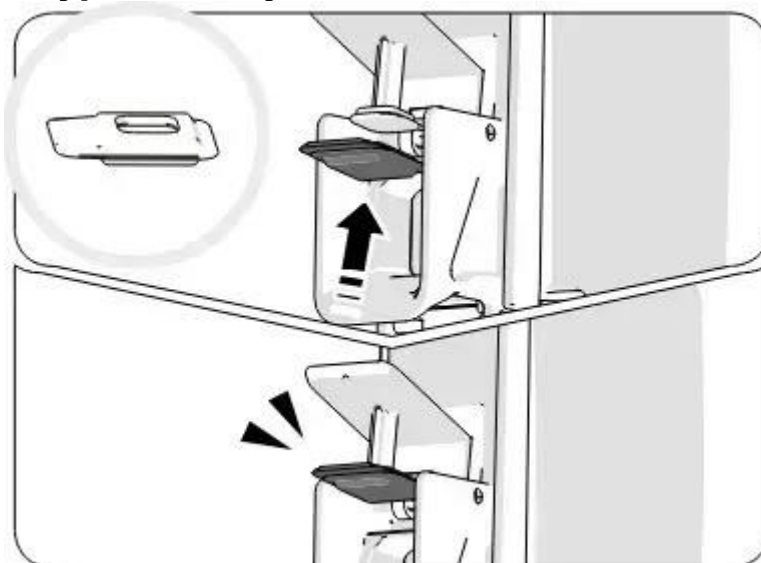


Balenie tesnenia



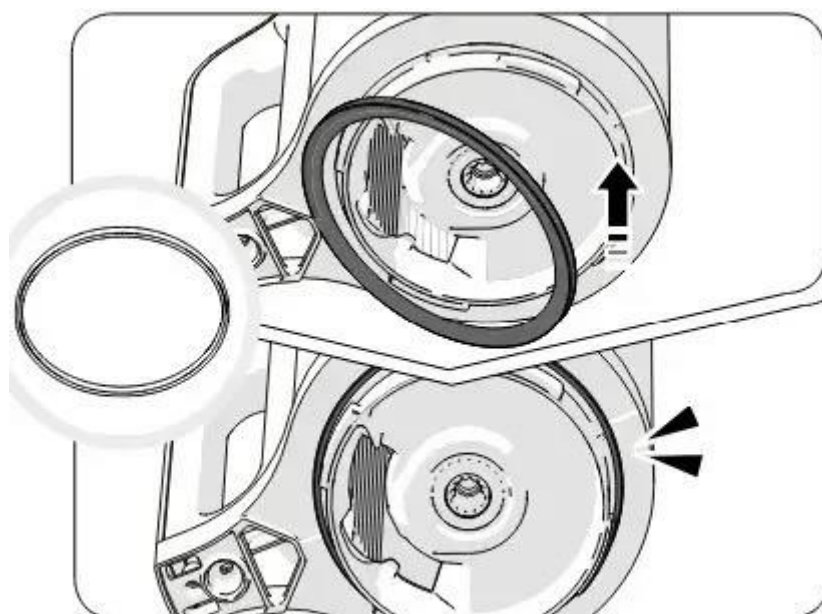
1. Držte a vyberte obal, ako keby ste ho ťahali späť.
2. Po vyčistení vložte jednu stranu ako keby ste ju zahákli.
3. Vložte zvyšnú časť a zatlačte smerom dole

Balenie krytu výpustu šťavy



Po vyčistení vložte obal tak, aby okrúhla časť obalu smerovala von a mriežková mriežka nahor.

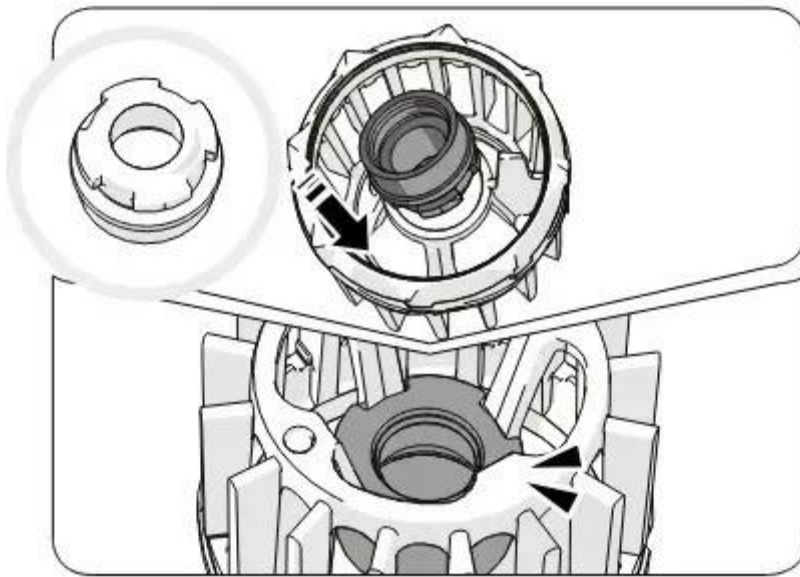
Balenie zásobníka



Assemble the packing as shown in the figure.

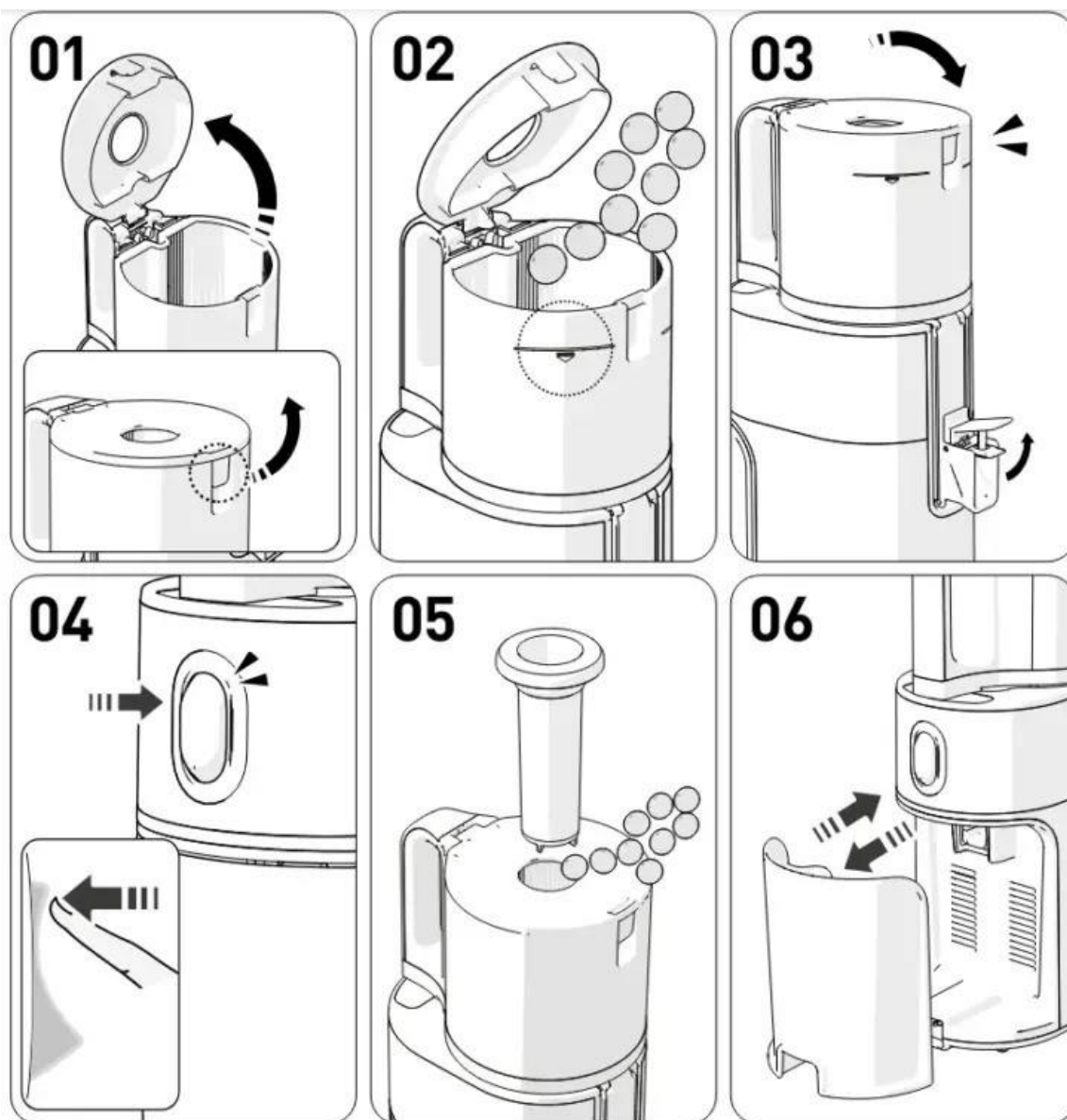
Zmontujte balenie ako vidíte na obrázku.

Balenie skrutiek



1. Potiahnutím jednej strany ho odpojíte smerom nadol
2. Po čistení skontrolujte polohu balenia, keď ho zavesíte na spodnú časť univerzálneho šneka.
3. Po skontrolovaní smeru dôkladne zatlačte zostávajúcu časť obalu nadol, aby ste ho zostavili bez akýchkoľvek zložených častí.

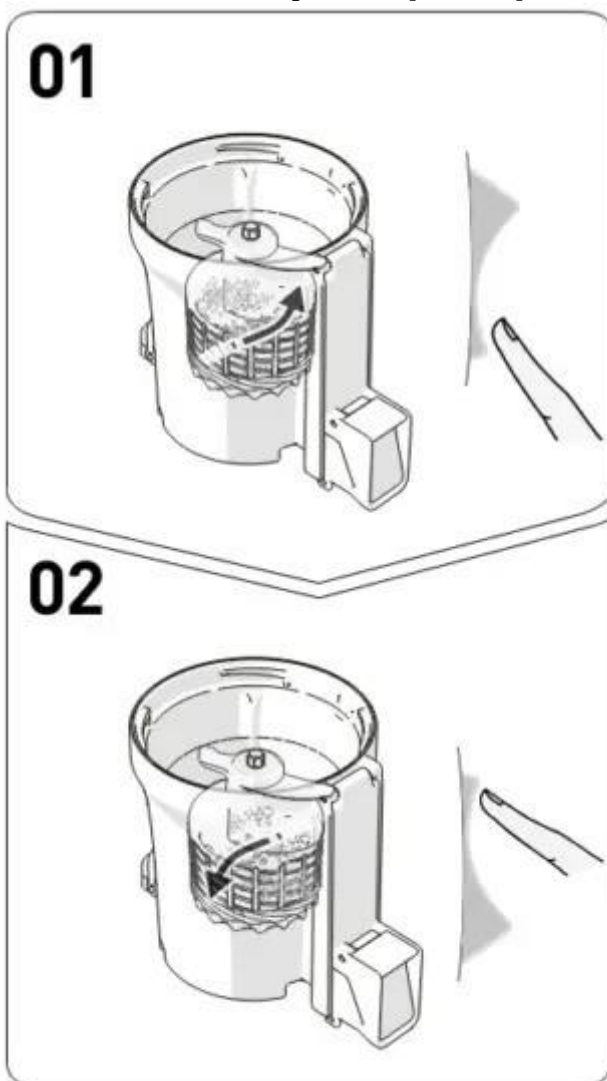
Ako používať



1. Otvorte kryt zásobníka.
 1. Potiahnutím páky krytu zásobníka ho otvorte. Vloženie nadmerného množstva prísad môže spôsobiť silný tlak na výrobok.
2. Prísady pridávajte len po značku limitu na zásobníku.
 1. Pre mäkké ingrediencie ich zmiešajte s inými ingredienciami na extrakciu.
3. Zatvorte kryt zásobníka a nechajte uzáver šťavy otvorený.
 1. Pred stlačením tlačidla ON vložte nádobu na šťavu na miesto.

2. Ak je uzáver šťavy počas extrakcie zatvorený, môže šťava tiecť späť do násypky. Ak šťava nevyteká ani po otvorení uzáveru šťavy, otvorte kryt zásobníka a vyprázdnite obsah.
4. Ak chcete spustiť prevádzku, krátko stlačte hlavný vypínač.
 1. Zvuk „cvaknutia“ počas prevádzky produktu je zvuk súpravy komory a motora, ktoré sú navzájom zablokované.
5. Ak chcete pridať ďalšie prísady počas prevádzky, použite prídavný prívod alebo otvorte kryt zásobníka.
 1. Po otvorení krytu zásobníka sa prevádzka zastaví.
 2. Nepoužívajte nič iné ako na to určený posúvač.
 3. V prípade, že sa univerzálny šnek točí, ale ingrediencie sa počas extrakcie v násypke nezomlejú, pomocou posúvača stlačte ingrediencie nadol.

Keď sa univerzálny šnek počas používania zastaví

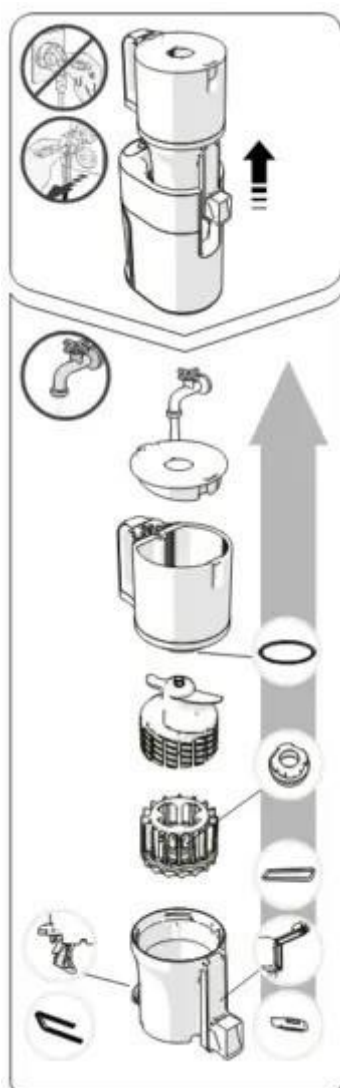


1. Stlačte a podržte tlačidlo [REV] na 3 až 5 sekúnd a tlačidlo uvoľníte 2 až 3 krát. Tlačidlo [REV] zatlačí ingrediencie späť nahor, aby sa uvoľnili. Spätne otáčanie pokračuje iba po stlačení tlačidla, zatiaľ čo šnek sa zastaví po uvoľnení tlačidla.
2. Po úplnom zastavení spätného chodu stlačte tlačidlo [ONI] na spustenie prevádzky. Keď stlačíte tlačidlo (ON/Extract) alebo [REV/Reverse], uistite sa, že ste ho stlačili, až keď sa šnek úplne zastaví.

Poznámka

Ak stroj nefunguje ani po vykonaní vyššie uvedených krokov, vytiahnite zástrčku napájacieho kábla zo zásuvky, odpojte súpravu komory, umyte ju a znova použite. Vďaka svojim vlastnostiam sa motor nezastaví naraz, ale namiesto toho sa bude pomaly otáčať v smere prevádzky, kým sa úplne zastaví.

Ako rozobrať a vyčistiť





* Keď produkt úplne prestane fungovať, suchými rukami vyťahnite zástrčku napájacieho kábla. Po vypnutí produktu sa motor pomaly zastaví, takže pred odpojením súpravy komory počkajte asi 3 sekundy.

1. Odpojte súpravu komory od tela produktu. Otočte násypku, aby ste ju otvorili, a potom postupne potiahnite každú z častí, aby ste ich rozobrali.
2. Časti umyte čistiacou kefou pod tečúcou vodou.
3. Otvorte kryt výstupu dužiny, kryt výstupu šťavy a uzáver šťavy a vyčistite komoru.
4. Utrite telo produktu uterákom alebo použite mäkkú handričku.
5. Po použití odstráňte a umyte silikónové tesnenia.
 - Zvyšky môžu byť stále prilepené. (Balenie násypky, balenie uzáveru šťavy, balenie extrakcie, balenie tesnenia, balenie komory, balenie krytu výstupu šťavy)
6. Diely môžete sterilizovať tak, že ich namočíte do teplej vody zriedenej sódou bikarbónou, kyselinou citrónovou alebo octom.

* Ak výrobok nevyčistíte ihneď po použití, môže spôsobiť koróziu alebo stratu farby v dôsledku soli a dužiny z prísad. Nečistoty môžu byť tiež zaschnuté a prilepené vo vnútri, čo sťažuje ich rozoberanie a čistenie a môže tiež spôsobiť zhoršenie výkonu. Ihneď po použití ho dôkladne vyčistite a vysušte na vzduchu a uložte na čisté miesto. Pri dlhodobom skladovaní použite na umývanie čistiacu kefku. Nečistite vriacou alebo horúcou vodou ani nepoužívajte čistiacu či oceľovú špongiu, abrazíva a

iné ostré čistiace nástroje. Neumiestňujte ho do umývačky riadu ani do sušičky na riad.

Pred požiadanim o opravu

Pred požiadanim o opravu skontrolujte nasledovné. Pre následný servis a akékoľvek otázky, ktoré môžete mať pri používaní produktu, kontaktujte naše zákaznícke centrum alebo domovskú stránku na adrese <http://www.globalhurom.com> Pri požiadaní o následný servis alebo diely skontrolujte číslo výrobcu alebo číslo pod čiarovým kódom.

01. Keď produkt začne fungovať, budete počuť „cvaknutie“.	Je to zvuk motora a spojenie skrutky. Nepovažuje sa to za poruchu.
02. Nepracuje iba s telom produktu.	Skontrolujte, či sú zostava komory a telo produktu správne zostavené. Pri montáži alebo demontáži produktu nezabudnite vypnúť napájanie.
03. Zostavte ho tak, aby bol vyrovnaný s bezpečnostným senzorom.	Skontrolujte, či je zostavený v súlade s vodiacou značkou. Pri montáži alebo demontáži produktu nezabudnite vypnúť napájanie.

<p>04. Nefunguje to.</p>	<p>Skontrolujte, či je napájací kábel správne zapojený. Stroj nemusí po dlhej dobe (30 minút alebo dlhšie) fungovať. Po ochladení tepla tela produktu (motora) bude fungovať normálne.</p>
<p>05 Počas normálnej prevádzky sa zastaví.</p>	<p>Skontrolujte, či je zásobník správne zmontovaný. Ak je násypka nesprávne zostavená, produkt nebude fungovať. Bude fungovať iba vtedy, keď sú symbol zámku na komore a montážna značka násypky zostavené tak, aby boli proti sebe.</p> <p>Skontrolujte, či je výrobok zostavený podľa krokov uvedených v montážnom návode. Pozri stranu sprievodcu montážou. Nie je vložené nadmerné množstvo prísad alebo extrémne husté prísady? Aktiváciu spätného chodu nájdete v návode.</p> <p>Pre bezpečnosť je nastavený časovač, ktorý sa automaticky zastaví po cca 5 minútach od začatia prevádzky. Opätovným krátkym stlačením spínača zahájite prevádzku</p>

<p>06. V hornej časti univerzálneho šneku sú stopy po trhlinách alebo škrabance.</p>	<p>V procese výroby štiav sa okrem rovných značiek formy vytvoria na stranách a vrchu univerzálneho šneku značky v tvare krivky. Sú to normálne súčasti a vôbec neovplyvňujú prevádzku.</p>
<p>07. Šťava vyteká vývodom dužiny ihneď po vložení prísad.</p>	<p>V závislosti na vložených surovinách môže výpustom dužiny unikať malé množstvo šťavy.</p> <p>Nejedná sa o vadu výrobku, ale skôr o jav spôsobený vlastnosťami zložiek. Únik sa zastaví, akonáhle sa produkt rozbehne. Ak nie, kontaktujte stredisko služieb zákazníkom.</p>
<p>08. Šťava tečie späť do násypky</p>	<p>Vyliali ste šťavu so zatvoreným uzáverom šťavy? Pri odšťavovaní s uzavretým uzáverom šťavy môže šťava vytekať späť do násypky.</p> <p>Pokiaľ obsah nie je dostatočne vyprázdnený ani po opätovnom otvorení uzáveru šťavy, otvorte kryt násypky a obsah vyprázdnite.</p>

<p>09. Šťava uniká medzi násypkou a komorou alebo medzi komorou a telom produktu</p>	<p>Je tesnenie násypky alebo tesnenie komory správne zostavené? Šťava unikne, pokiaľ je tesnenie násypky alebo komorové tesnenie zostavené obrátene alebo neúplne. Skontrolujte, či je obal správne zmontovaný.</p>
<p>10. Zásobník sa neotvorí.</p>	<p>Vnútri môže zostať nadmerné množstvo buničiny. Spustite produkt, aby sa dužina vyprázdnila vo vnútri, alebo opakujte proces aktivácie spätného chodu po dobu asi 10 sekúnd a potom 2 až 3-krát zastavenie. Násypka sa potom bez problémov otvorí. Neboli vložené nejaké cudzie látky alebo pevné látky (tvrdé semená ako semená tomelu)? Ak sú vložené cudzie látky alebo pevné látky, môžu byť diely pri pokuse o obrátenie otočenia vážnejšie poškodené, preto kontaktujte stredisko služieb zákazníkom a požiadajte o popredajný servis.</p>
<p>11. Komora sa trasie (počas extrakcie)</p>	<p>Môže dôjsť k miernemu otrasu v dôsledku kinetickej sily motora vo vnútri tela produktu. V závislosti na vlastnostiach prísad dochádza k miernym a nápadným pohybom. Je to normálne pri pohybe univerzálneho šneka. Vyskytuje sa v prípade použitia reďkovky, červenej repy, kalerábu atď.]</p>

<p>12. Vypúšťací kryt je uzavretý, ale dužina sa vyprázdňuje.</p>	<p>Aj keď je páka zatvorená, drvina bude prirodzene vytekať. V závislosti na použitých prísadách môže byť rozdiel v množstve a rýchlosti vypúšťania.</p>
<p>13. Pri odšťavovaní je počuť neobvyklý zvuk.</p>	<p>Je to prirodzený zvuk, ktorý vzniká pri drvení prísad. Ak sú ingrediencie tvrdé ako jablká, mrkva, kapusta, zeler, repa atď., môže byť hluk pri extrakcii hlasnejší ako pri odšťavovaní mäkších surovín.</p>